



VERROTEC

Prüfstelle

## Allgemeines bauaufsichtliches Prüfzeugnis

**Prüfzeugnis Nr.: VT 16-045.1P**

**Antragsteller:** Henry P. E. Dieckmann  
Kirchweg 123  
24558 Henstedt-Ulzburg

**Ausstellungsdatum:** 14.07.2016

**Geltungsdauer bis:** 14.07.2021

**Gegenstand:** Zweiseitig linienförmig gelagerte Brüstungsverglasung (System „EWISA Easy Window Safe“) nach Kat. A bzw. C der DIN 18008-4, dessen Tragfähigkeit unter stoßartigen Einwirkungen experimentell nachgewiesen werden soll

entsprechend

lfd. Nr. 2.12

Bauregelliste A Teil 3 Ausgabe 2015/2

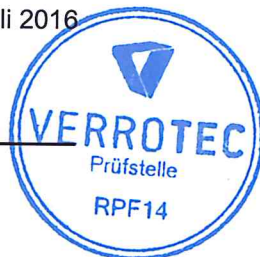


**Dieses korrigierte Prüfzeugnis ersetzt das allgemeine bauaufsichtliche Prüfzeugnis VT 16-045P vom 02.03.2016**

Mainz, den

14. Juli 2016

Dr.-Ing. Mascha Baitinger  
(Leiterin der Prüfstelle)



Dieses allgemeine bauaufsichtliche Prüfzeugnis umfasst 15 Seiten (inkl. Anhang).



## Inhalt:

A	Allgemeine Bestimmungen .....	3
B	Besondere Bestimmungen.....	4
1	Gegenstand des allgemeinen bauaufsichtlichen Prüfzeugnisses und Verwendungs-/Anwendungsbereich.....	4
1.1	Systemabmessungen .....	4
1.2	Verglasung .....	4
1.3	Unterkonstruktion .....	6
1.3.1	Befestigungstyp 1 (vertikal-Alu) .....	6
1.3.2	Befestigungstyp 2 (vertikal-Alu) .....	7
1.3.3	Befestigungstyp 3 (horizontal-Alu) .....	7
1.3.4	Befestigungstyp 4 (vertikal-Holz) .....	8
1.4	Handlauf/Kantenschutz .....	9
2	Bestimmungen für die Bauart.....	10
2.1	Eigenschaften und Zusammensetzung.....	10
2.1.1	Eigenschaft der Bauart.....	10
2.1.2	Angewendetes Prüfverfahren .....	10
3	Übereinstimmungsnachweis .....	10
3.1	Allgemeines.....	10
3.2	Werkseigene Produktionskontrolle .....	11
4	Bestimmungen für Entwurf und Bemessung .....	11
5	Bestimmungen für die Ausführung .....	12
6	Bestimmungen für Nutzung, Unterhaltung und Wartung .....	12
7	Rechtsbehelfsbelehrung .....	12
Anhang A	Artikelnummern .....	13
Anhang B	Muster für die Übereinstimmungserklärung .....	14



## A Allgemeine Bestimmungen

Mit dem allgemeinen bauaufsichtlichen Prüfzeugnis ist die Verwendbarkeit der Bauart im Sinne der Landesbauordnung nachgewiesen.

Das allgemeine bauaufsichtliche Prüfzeugnis ersetzt nicht die für die Durchführung von Bauvorhaben gesetzlich vorgeschriebenen Genehmigungen, Zustimmungen und Bescheinigungen. Das allgemeine bauaufsichtliche Prüfzeugnis gilt in allen Ländern der Bundesrepublik Deutschland.

Das allgemeine bauaufsichtliche Prüfzeugnis wird unbeschadet der Rechte Dritter, insbesondere privater Schutzrechte, erteilt. Das allgemeine bauaufsichtliche Prüfzeugnis muss alle Anforderungen des öffentlichen Baurechts berücksichtigen, die die Bauart für den Verwendungs-/Anwendungszweck zu erfüllen hat.

Hersteller und Vertreiber der Bauart haben unbeschadet weitergehender Regelungen in den „Besonderen Bestimmungen“ dem Verwender der Bauart Kopien des allgemeinen bauaufsichtlichen Prüfzeugnisses zur Verfügung zu stellen und darauf hinzuweisen, dass das allgemeine bauaufsichtliche Prüfzeugnis an der Verwendungsstelle vorliegen muss. Auf Anforderungen sind den Behörden Kopien des allgemeinen bauaufsichtlichen Prüfzeugnisses zur Verfügung zu stellen.

Das allgemeine bauaufsichtliche Prüfzeugnis umfasst 15 Seiten (inkl. Anhang) und darf nur ungekürzt vervielfältigt werden. Eine auszugsweise Veröffentlichung bedarf der Zustimmung der VERROTEC GmbH. Texte und Zeichnungen von Werbeschriften und Produktbeschreibungen dürfen dem allgemeinen bauaufsichtlichen Prüfzeugnis nicht widersprechen. Übersetzungen des allgemeinen bauaufsichtlichen Prüfzeugnisses müssen den Hinweis „Von der Prüfstelle VERROTEC GmbH nicht geprüfte Übersetzung der deutschen Originalfassung“ enthalten.

Das allgemeine bauaufsichtliche Prüfzeugnis wird widerruflich erteilt. Die Bestimmungen des allgemeinen bauaufsichtlichen Prüfzeugnisses können nachträglich ergänzt und geändert werden, insbesondere, wenn technische Erkenntnisse dies erfordern.

Dem allgemeinen bauaufsichtlichen Prüfzeugnis liegt der folgende Prüfbericht zu Grunde:

VT 15-0520-01a

Die absturzsichernde Verglasung muss in allen Einzelheiten den Angaben im Prüfbericht VT 15-0520-01a entsprechen. Alle im Prüfbericht VT 15-0520-01a enthaltenen Bemerkungen und Hinweise sind zu beachten.

Gegenstand des allgemeinen bauaufsichtlichen Prüfzeugnisses ist nur die Beurteilung der Konstruktion unter stoßartiger Einwirkung. Beschädigte Scheiben sind unverzüglich zu erneuern. Die Flächen im Bereich und unterhalb der beschädigten Scheibe sind bis zu deren Erneuerungszeitpunkt abzusperren.



## **B Besondere Bestimmungen**

### **1 Gegenstand des allgemeinen bauaufsichtlichen Prüfzeugnisses und Verwendungs-/Anwendungsbereich**

Die in diesem allgemeinen bauaufsichtlichen Prüfzeugnis aufgeführte Bauart ist eine absturzsichernde Verglasung nach DIN 18008-4, gemäß Bauregelliste A Teil 3 Ausgabe 2015/2, Dieses korrigierte Prüfzeugnis ersetzt das allgemeine bauaufsichtliche Prüfzeugnis VT 16-045P vom 02.03.2016. Es handelt sich um eine zweiseitig an der linken und rechten bzw. oberen und unteren Kante linienförmig gelagerte Brüstungsverglasung aus Verbundsicherheitsglas aus Einscheibensicherheitsglas (ESG(-H)) bzw. teilvorgespanntem Glas (TVG).

Die Scheiben werden an den Kanten linienförmig mittels Rahmen- bzw. Sprossenprofilen gelagert. Die Befestigung der Profile erfolgt durch Verschraubung im Rahmenprofil des Fensters.

Die Bauart darf als absturzsichernde Verglasung der Kat C nach DIN 18008-4 angewendet werden. Bei Anordnung eines Kantenschutzprofils gemäß 1.4 oder eines nicht lastabtragenden Holmes entsprechen die an die Verglasung gestellten Anforderungen den Anforderungen an Kat. A Verglasungen gemäß DIN 18008-4.

#### **1.1 Systemabmessungen**

Die vorgegebenen Scheibenabmessungen in Abhängigkeit des Scheibenaufbaus sind Tabelle 1 zu entnehmen.

#### **1.2 Verglasung**

Die Bauart kann unter Einhaltung von Abschnitt 1.3 mit den in Tabelle 1 angegebenen Glasaufbauten verwendet werden.

Die in Tabelle 1 angegebenen Foliendicken dürfen überschritten werden.

Metall-/Glaskontakt ist dauerhaft zu vermeiden.



**Tabelle 1** Glasaufbau (von innen nach außen)

Befestigungsart	Kat.	Breite [mm]		Höhe [mm]		Glasaufbau [mm]
		min.	max.	min.	max.	
Befestigungstyp 1,2+4 (vertikal)  mit Handlauf	C	500	1200	800	1200	55.2 oder 55.4 VSG aus ESG(-H)
		500	1400	800	1200	66.2 oder 66.4 VSG aus TVG bzw. ESG(-H)
		500	1600	800	1200	88.2 oder 88.4 VSG aus TVG bzw. ESG(-H)
		500	3000	800	1200	1010.2 oder 1010.4 VSG aus TVG bzw. ESG(-H)
		500	1000	400	1200	66.2 oder 66.4 VSG aus ESG(-H)
		500	1200	400	1200	88.2 oder 88.4 VSG aus ESG(-H)
		500	1400	400	1200	1010.2 oder 1010.4 VSG aus ESG(-H)
Befestigungstyp 1,2+4 (vertikal)  mit Kantenschutz	A	500	1200	800	1200	55.2 oder 55.4 VSG aus ESG(-H)
		500	1400	800	1200	66.2 oder 66.4 VSG aus TVG bzw. ESG(-H)
		500	1600	800	1200	88.2 oder 88.4 VSG aus TVG bzw. ESG(-H)
		500	3000	800	1200	1010.2 oder 1010.4 VSG aus TVG bzw. ESG(-H)
		500	1000	400	1200	66.2 oder 66.4 VSG aus ESG(-H)
		500	1200	400	1200	88.2 oder 88.4 VSG aus ESG(-H)
		500	1400	400	1200	1010.2 oder 1010.4 VSG aus ESG(-H)
Befestigungstyp 3 (horizontal)	A	500		400	1000	66.2 oder 66.4 VSG aus ESG(-H)
		500	1600	400	1000	88.2 oder 88.4 VSG aus ESG(-H)

Darin ist:

**VSG** Verbund-Sicherheitsglas mit PVB-Folie nach EN 14449 für die Verwendung nach der Normenreihe DIN 18008 nach Bauregelliste A Teil 1 lfd. Nr. 11.14 (Ausgabe 2015/2).

**TVG:** Teilvorgespanntes Glas mit allgemeiner bauaufsichtlicher Zulassung

**ESG:** Thermisch vorgespanntes Kalknatron-Einscheibensicherheitsglas nach EN 12150-2 für die Verwendung nach der Normenreihe DIN 18008 nach Bauregelliste A Teil 1 lfd. Nr. 11.12 (Ausgabe 2015/2)

Anstelle von ESG darf ESG-H (Heißgelagertes Kalknatron-Einscheibensicherheitsglas nach Bauregelliste A Teil 1 lfd. Nr. 11.13 (Ausgabe 2015/2) verwendet werden.



### 1.3 Unterkonstruktion

Die Scheiben werden an zwei gegenüberliegenden Seiten linienförmig mittels Profilbefestigung gelagert. Tabelle 2 zeigt eine Übersicht der verschiedenen Befestigungstypen. Abweichend zu den in den Abschnitten 1.3.1 bis 1.3.4 graphisch dargestellten Befestigungsmitteln kann das Grundprofil über alternative Befestigungsmittel an weitere Unterkonstruktionen befestigt werden.

Die Befestigungsmittel sind so zu wählen, dass ihre charakteristische Auszugskraft mindestens den in Tabelle 2 zusammengefassten charakteristischen Auszugskräften  $F_{R,k}$  entspricht. Die entsprechenden konstruktiven Vorgaben sind einzuhalten. Die charakteristischen Auszugswerte sind nachzuweisen. Der Nachweis kann rechnerisch erfolgen, wenn dies auf Grundlage technischer Baubestimmungen möglich ist.

**Tabelle 2** Befestigung am Fensterprofil

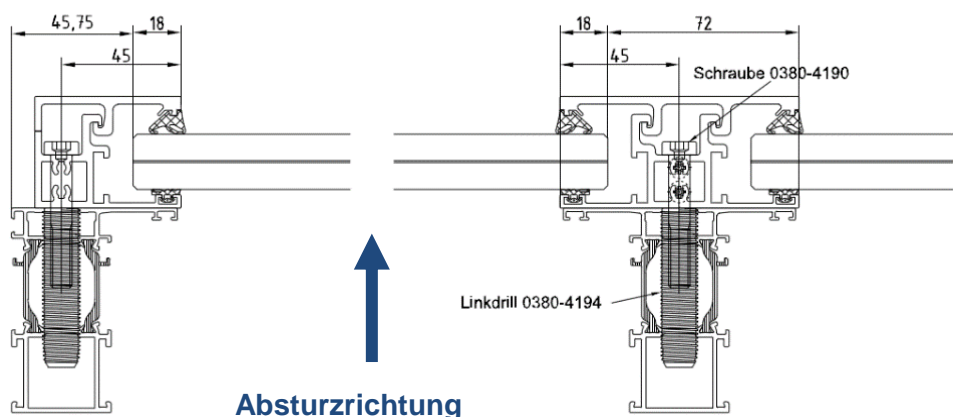
Lagerungsart	Befestigungstyp	Anzahl VB* je Seite	Auszugswert $F_{R,k}$ je VB*	Abstand der Verschraubung
Befestigungstyp vertikal	1 (Alu)	$\geq 2$	6,57 kN	$\leq 303$ mm
	2 (Alu)	$\geq 6$	3,57 kN	$\leq 160$ mm
	4 (Holz)	$\geq 2$	6,57 kN	$\leq 303$ mm
Befestigungstyp horizontal	3 (Alu)	= 2 + 2	6,57 kN	-

\*VB = Verbindungsmittel

#### 1.3.1 Befestigungstyp 1 (vertikal-Alu)

Das EWISA Rahmen- bzw. Sprossenprofil (Art.-Nr. 0380-4111 bzw. 0380-4110) wird durch mind. 2 Verbindungsmittel im maximalen Abstand von 303 mm (mit mind. zwei Verbindungsmitteln je Profil) am Fensterrahmenprofil befestigt. Die Verglasung wird in das Rahmen- bzw. Sprossenprofil eingesetzt und durch eine Glasleiste mit der Art.-Nr. 0380-4113 für das Rahmenprofil bzw. 0380-4115 für die Sprossenprofile fixiert.

Für die gewählte Befestigungsart ist eine Tragfähigkeit von mindestens  $F_{R,k} = 6,57$  kN pro Verbindungsmittel einzuhalten.

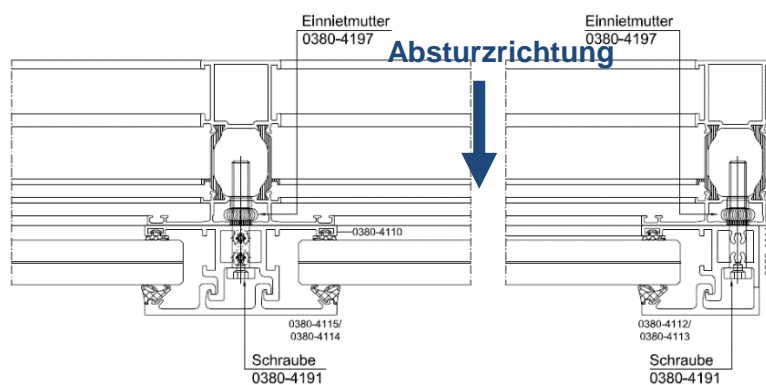


**Bild 1** Befestigung an Aluminium-Fensterrahmen: Rahmen- bzw. Sprossenprofil mit Befestigungstyp 1

### 1.3.2 Befestigungstyp 2 (vertikal-Alu)

Das EWISA Rahmen- bzw. Sprossenprofil (Art.-Nr. 0380-4111 bzw. 0380-4110) wird durch mindestens 6 Befestigungspunkte pro Profil im maximalen Abstand von 160 mm am Fensterrahmenprofil befestigt. Die Verglasung wird in das Rahmen- bzw. Sprossenprofil eingesetzt und durch eine Glasleiste mit der Art.-Nr. 0380-4112/-4113 für das Rahmenprofil bzw. 0380-4114/-4115 für die Sprossenprofile fixiert.

Für die gewählte Befestigungsart ist eine Tragfähigkeit von mindestens  $F_{R,k} = 3,57$  kN pro Verbindungsmittel einzuhalten.



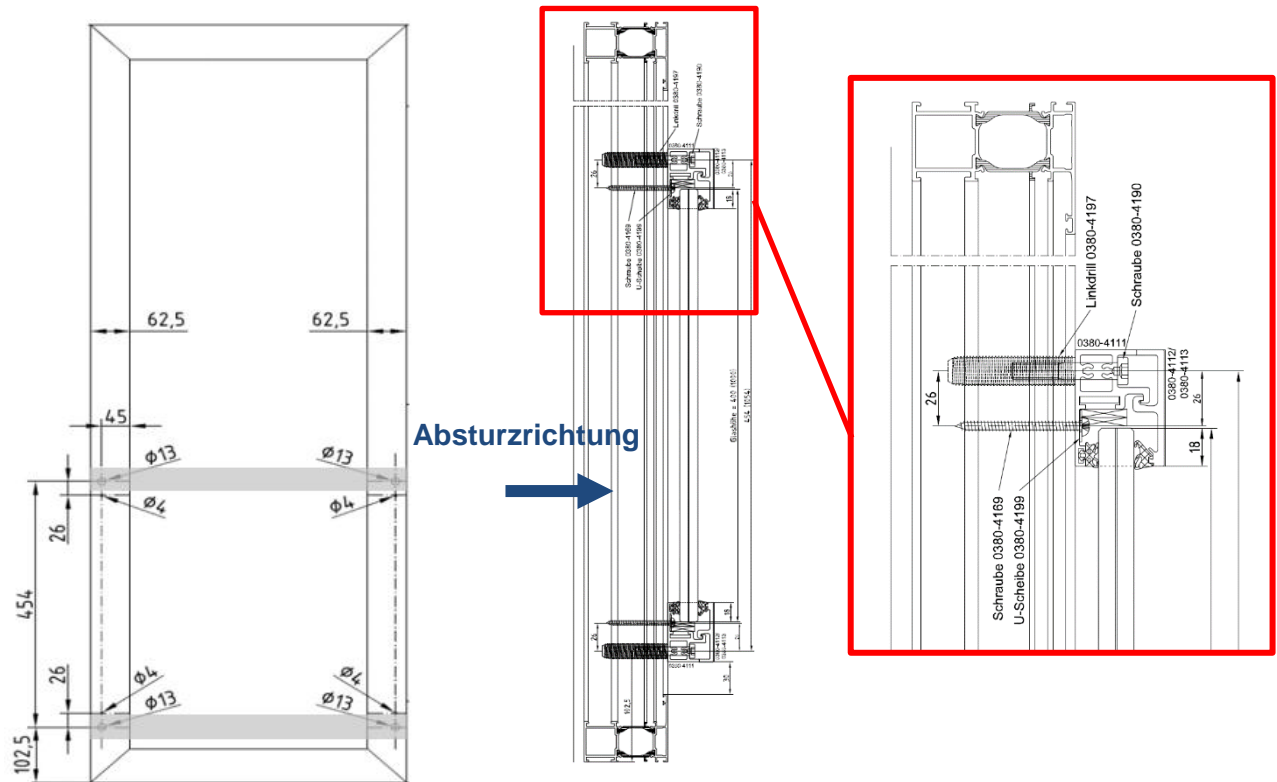
**Bild 2** Befestigung an Aluminium-Fensterrahmen: Rahmen- bzw. Sprossenprofil Befestigungstyp 2

### 1.3.3 Befestigungstyp 3 (horizontal-Alu)

Das EWISA Rahmenprofil (Art.-Nr. 0380-4111) für die horizontale Lagerung wird jeweils am oberen und am unteren Ende durch ein Befestigungsmittel am Fensterprofil befestigt. Zusätzlich wird das Grundprofil im Bereich der Falz jeweils am Rand mit einer Schraube (Art.-Nr. 0380-4196 + Unterlegscheibe Art.-Nr. 0380-4199) versehen.

Die Verglasung wird in das Grundprofil eingesetzt und durch die Deckleiste fixiert.

Für die gewählte Befestigungsart ist eine Tragfähigkeit von mindestens  $F_{R,k} = 6,57$  kN einzuhalten. Die Schraube ist als konstruktive Vorgabe zu betrachten und immer anzuordnen.



**Bild 3** Befestigung an Aluminium-Fensterrahmen: Rahmen- bzw. Sprossenprofil Befestigungstyp 3

### 1.3.4 Befestigungstyp 4 (vertikal-Holz)

Das EWISA Rahmen- bzw. Sprossenprofil (Art.-Nr. 0380-4111 bzw. 0380-4110) wird durch 3 Befestigungspunkte analog zu Befestigungstyp 1 mit RAMPA-Muffen Typ SKL gemäß der europäischen technischen Zulassung ETA-12/0481 und metrischen Schrauben M8, im maximalen Abstand von 303 mm, am Fensterrahmen aus Holz befestigt. Die Verglasung wird in das Rahmen- bzw. Sprossenprofil eingesetzt und durch eine Glasleiste mit der Art.-Nr. 0380-4112/0380-4113 für das Rahmenprofil bzw. 0380-4114/0380-4115 für die Sprossenprofile fixiert.

Für die gewählte Befestigungsart ist eine Tragfähigkeit von mindestens  $F_{R,k} = 6,57$  kN pro Verbindungsmittel einzuhalten/nachzuweisen.



## 1.4 Handlauf/Kantenschutz

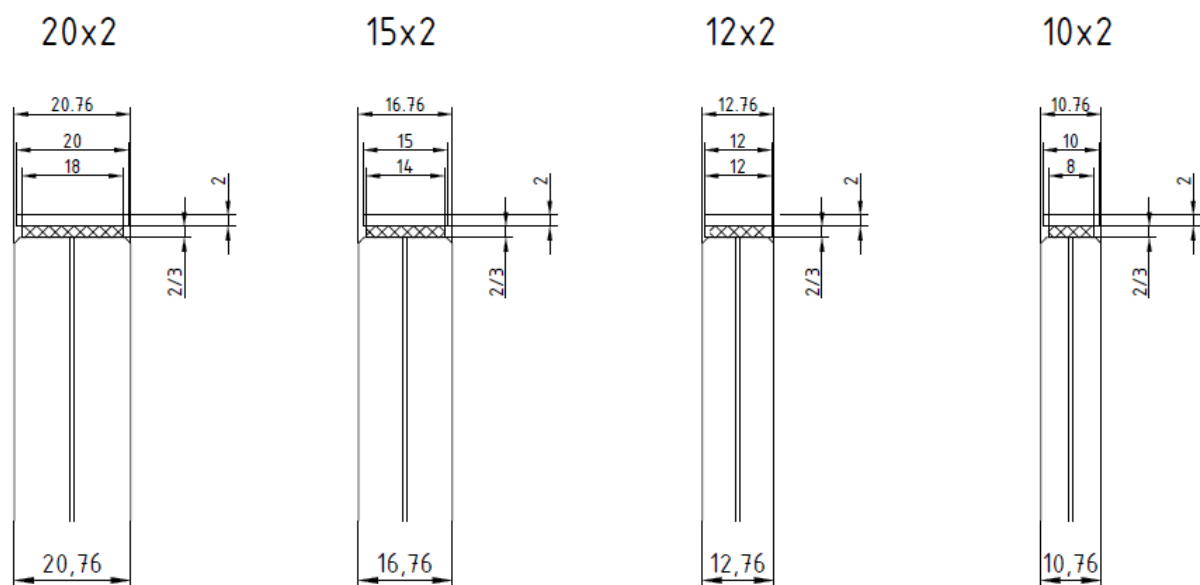
### Alle freien Kanten sind im Sinne der DIN 18008-4 zu schützen.

An der oberen Scheibenkante wird ein U-Profil aus Edelstahl oder Aluminium gemäß Anhang F der DIN 18008-4 angeordnet. Für Verglasungen nach Kategorie A der DIN 18008-4 muss das U-Profil seitlich nicht angeschlossen werden (nichttragender Handlauf). Für Verglasungen nach Kategorie C der DIN 18008-4 muss das U-Profil seitlich angeschlossen werden (tragender Handlauf).

Alle Konstruktionsmerkmale des Handlaufes gemäß Anhang F der DIN 18008-4 werden eingehalten.

Außerdem wird das System „EWISA Easy Window Safe“ mit Kantenschutzprofilen aus einem 2 mm starken Aluminium Flachprofil (EN AW 6060 T66), welches mit doppelseitigem Acrylat-Klebeband (3 mm dick) auf die Glaskante aufgebracht wird. Bild 4 zeigt den Kantenschutz in Abhängigkeit der Glasdicke.

Die Dauerhaftigkeit der Befestigung des Kantenschutzes ist sicherzustellen.



**Bild 4** Kantenschutz in Abhängigkeit der Glasdicke (für vertikale Lagerung mittels Profilbefestigung)

## **2 Bestimmungen für die Bauart**

### **2.1 Eigenschaften und Zusammensetzung**

#### **2.1.1 Eigenschaft der Bauart**

Für die in diesem allgemeinen bauaufsichtlichen Prüfzeugnis geregelte Bauart wurde die Tragfähigkeit unter stoßartiger Einwirkung experimentell nachgewiesen. Zusätzlich wurde gezeigt, dass die Konstruktion die Anforderungen an die Stoßsicherheit nach Beanspruchung des Kantenschutzes durch harten Stoß erfüllt.

Hinsichtlich der zu verwendenden Bauprodukte ist Abschnitt 4 der DIN 18008-4 zu beachten.

#### **2.1.2 Angewendetes Prüfverfahren**

Die Tragfähigkeit unter stoßartiger Einwirkung wurde gemäß Anhang A und unter Berücksichtigung von Anhang E der DIN 18008-4 nachgewiesen.

Versuchsdurchführung und –ergebnisse sind dem Prüfbericht VT 15-0520-01a zu entnehmen. Der Nachweis ist für eine stoßartige Einwirkung von innen nach außen (siehe Kapitel 1) erbracht.

## **3 Übereinstimmungsnachweis**

### **3.1 Allgemeines**

Die in diesem allgemeinen bauaufsichtlichen Prüfzeugnis aufgeführte Bauart bedarf nach Bauregelliste A Teil 3 Ausgabe 2015/2 des Nachweises der Übereinstimmung durch eine Übereinstimmungserklärung des Anwenders (Unternehmers). Eine Muster-Übereinstimmungserklärung ist angehängt.

Der Anwender der Bauart hat zu bestätigen, dass die Bauart entsprechend der Bestimmungen des allgemeinen bauaufsichtlichen Prüfzeugnisses ausgeführt wurde und die hierbei verwendeten Bauprodukte den Bestimmungen des allgemeinen bauaufsichtlichen Prüfzeugnisses entsprechen. Der Unternehmer erklärt hierin gegenüber dem Auftraggeber, dass die ausgeführte Bauart in allen Einzelheiten mit diesem allgemeinen bauaufsichtlichen Prüfzeugnis übereinstimmt. Die Übereinstimmungserklärung ist zu den Unterlagen beim Bauherrn zu nehmen. Der Anwender hat sicherzustellen, dass die verwendeten Bauprodukte verwendbar im Sinne von § 18ff. LBauO RLP sind.



### 3.2 Werkseigene Produktionskontrolle

Für die Herstellung der Bauart ist eine werkseigene Produktionskontrolle einzurichten und durchzuführen. Unter werkseigener Produktionskontrolle wird die vom Hersteller vorzunehmende kontinuierliche Überwachung der Produktion verstanden, mit der dieser sicherstellt, dass die von ihm hergestellte Bauart den Bestimmungen dieses allgemeinen bauaufsichtlichen Prüfzeugnisses entspricht.

Die Maßnahmen des Herstellers zur Aufrechterhaltung und Durchführung seiner werkseigenen Produktionskontrolle sind nach Art, Umfang und Häufigkeit der Kontrollen, die sowohl Prüfungen als auch Überwachungsmaßnahmen einschließen können, zu beschreiben.

Die Ergebnisse der werkseigenen Produktionskontrolle sind aufzuzeichnen und auszuwerten. Die Aufzeichnungen müssen mindestens folgende Angaben enthalten:

- Bezeichnung der Bauart bzw. der Ausgangsmaterialien und der Bestandteile
- Art der Kontrolle oder Prüfung
- Datum der Herstellung und der Prüfung der Bauart bzw. des Ausgangsmaterials oder der Bestandteile
- Ergebnis der Kontrollen und Prüfungen sowie, soweit zutreffend, Vergleich mit den Anforderungen
- Unterschrift des für die Produktionskontrolle Verantwortlichen

Die Aufzeichnungen sind mindestens fünf Jahre aufzubewahren. Sie sind der zuständigen obersten Bauaufsichtsbehörde auf Verlangen vorzulegen.

Bei ungenügendem Prüfergebnis sind vom Hersteller unverzüglich die erforderlichen Maßnahmen zur Abstellung des Mangels zu treffen und die betroffenen Bauarten auszusondern. Bauarten, die den Anforderungen nicht entsprechen, sind so zu handhaben, dass Verwechslungen mit übereinstimmenden ausgeschlossen werden. Nach Abstellung des Mangels ist – soweit technisch möglich und zum Nachweis der Mängelbeseitigung erforderlich – die betreffende Prüfung unverzüglich zu wiederholen.

## 4 Bestimmungen für Entwurf und Bemessung

Für Entwurf und Bemessung der absturzsichernden Verglasung ist die DIN 18008 zu beachten. Unter Last- und Temperatureinwirkung darf dauerhaft kein Kontakt zwischen Glas und Metall bzw. Glas und Glas auftreten. Die Lagerungen sind so auszuführen, dass keine Zwängungen aus Temperaturdehnung entstehen können.

Ein statischer Nachweis der Unterkonstruktion ist zu führen. Alle Anschlüsse und Konstruktionselemente sind nach den einschlägigen technischen Baubestimmungen nachzuweisen.

Die tragende Konstruktion ist nach den allgemeinen technischen Baubestimmungen auszuführen, dabei gilt es, die maximal zulässigen Verformungen und Spannungen einzuhalten.



## 5 Bestimmungen für die Ausführung

Für die Ausführung der absturzsichernden Verglasung ist die DIN 18008 zu beachten. Die Ausführung muss in allen Einzelheiten den Angaben im Prüfbericht VT 15-0520-01a entsprechen.

Die Baustoffe und Bauteile für die Lagerung der Scheiben müssen ausreichend tragfähig und auf Dauer funktionsfähig und beständig sein. Sie müssen denen entsprechen, die dem Prüfbericht VT 15-0520-01a zugrunde liegen.

Die Montagearbeiten sind von fachkundigem und geschultem Personal unter Aufsicht eines fachkundigen Bauleiters auszuführen.

## 6 Bestimmungen für Nutzung, Unterhaltung und Wartung

Die Bauart muss zum Erhalt ihrer Funktion regelmäßig gereinigt und gewartet werden. Der Zustand der Bauart ist in regelmäßigen Abständen zu kontrollieren. Beschädigte Teile sind unverzüglich auszutauschen. Zum Austausch dürfen nur Teile verwendet werden, die diesem bauaufsichtlichen Prüfzeugnis entsprechen.

## 7 Rechtsbehelfsbelehrung

Die Erteilung dieses allgemeinen bauaufsichtlichen Prüfzeugnisses ist ein Verwaltungsakt, gegen den Widerspruch zulässig ist.

Der Widerspruch ist innerhalb eines Monats nach Zugang dieses Bescheids schriftlich oder zur Niederschrift bei VERROTEC GmbH, Neue Universitätsstraße 2, 55116 Mainz, einzulegen. Maßgeblich für die Rechtzeitigkeit des Widerspruchs ist der Zeitpunkt des Eingangs der Widerspruchsschrift bei der VERROTEC GmbH.

Der Widerspruch kann nicht auf elektronischem Wege eingelegt werden.

Maßgeblich für die Rechtzeitigkeit des Widerspruchs ist der Zeitpunkt des Eingangs der Widerspruchsschrift bei der VERROTEC GmbH. Falls die Frist durch das Verschulden eines vom Widersprechenden Bevollmächtigten versäumt werden sollte, so würde dessen Verschulden dem Widersprechenden zugerechnet werden.



## Anhang A Artikelnummern

Artikelbezeichnung	Art.-Nr. System EWISA
Grundprofil, Endprofil	0380-4111
Grundprofil, Mittelprofil	0380-4110
Deckprofil für Endprofil für 10,76 und 12,76mm	0380-4113
Deckprofil für Endprofil für 16,76 und 20,76mm	0380-4112
Deckprofil für Mittelprofil für 10,76 und 12,76mm	0380-4115
Deckprofil für Mittelprofil für 16,76 und 20,76mm	0380-4114
Auflagedichtung für 10,76 , 12,76mm und 20,76	0380-4121
Auflagedichtung für 16,76	0380-4122
Anpressdichtung für 10,76 und 16,76mm	0380-4124
Anpressdichtung für 12,76 und 20,76mm	0380-4123
Kantenschutz/Flachprofil für 10,76	380-4140
Kantenschutz/Flachprofil für 12,76	380-4142
Kantenschutz/Flachprofil für 16,76	380-4146
Kantenschutz/Flachprofil für 20,76	380-4149
Klebeband für Flach- und U-profil für 10,76	380-4130
Klebeband für Flach- und U-profil für 12,76	380-4132
Klebeband für Flach- und U-profil für 16,76	380-4136
Klebeband für Flach- und U-profil für 20,76	380-4139
U-Profil/Kantenschutz ALU, für 10,76mm	380-4150 EF
U-Profil/Kantenschutz ALU, für 12,76mm	380-4152 EF
U-Profil/Kantenschutz ALU, für 16,76mm	380-4156 EF
U-Profil/Kantenschutz ALU, für 20,76mm	380-4159 EF
U-Profil/Kantenschutz Edelstahl, für 10,76mm	380-4150 VAG
U-Profil/Kantenschutz Edelstahl, für 12,76mm	380-4152 VAG
U-Profil/Kantenschutz Edelstahl, für 16,76mm	380-4156 VAG
U-Profil/Kantenschutz Edelstahl, für 20,76mm	380-4159 VAG
Schraube	0380-4190
Schraube	0380-4191
Befestigungsmittel für Typ 1	0380-4194
Befestigungsmittel für Typ 2	0380-4197



## Anhang B Muster für die Übereinstimmungserklärung

---



## Muster für eine Übereinstimmungserklärung

Anwender: .....

Bauart: Absturzsichernde Verglasung nach DIN 18008-4 gemäß  
Bauregelliste A Teil 3 Ausgabe 2015/2, Dieses korrigierte  
Prüfzeugnis ersetzt das allgemeine bauaufsichtliche Prüfzeugnis VT 16-045P vom 02.03.2016

Anwendung: .....

Einbauort: .....

Datum der Herstellung: .....

Hiermit wird bestätigt, dass die oben genannte Bauart hinsichtlich aller Einzelheiten fachgerecht und unter Einhaltung der Bestimmungen des allgemeinen bauaufsichtlichen Prüfzeugnisses VT 16-045.1P der VERROTEC GmbH vom 14. Juli 2016 hergestellt und eingebaut wurde.

\_\_\_\_\_  
Ort, Datum

\_\_\_\_\_  
Stempel und Unterschrift

Diese Bescheinigung ist dem Bauherrn zur Weitergabe an die zuständige Bauaufsichtsbehörde auszuhändigen.